

KOMPAKTNI KAZETNI MODEL

Snažan širok protok zraka i tihi rad



Dodatno

Žičani daljinski



Rešetka je dodatna opcija



Bežični daljinski



Žičani daljinski



Za AUZF12/14LA



Za AUZF18LA / AUZA24LB

Kompaktna vanjska jedinica

NOVO

CLASS A ALL DC
AUZF12LA

CLASS A ALL DC
AUZF14LA

CLASS A ALL DC
AUZF18LA

CLASS A ALL DC
AUZA24LB

Turbo ventilator s dvije faze*1

PRVI U SVIJETU

Veliki kapaciteti strukture dizajna s dvije faze

Klasični turbo ventilator

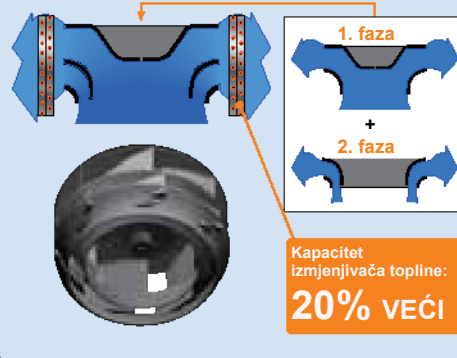
U slučaju klasičnog ventilatora, protok zraka se kreće prema strani motora, čime se sužava raspon izlaza zraka, a brzina prolaska zraka kroz izmjenjivač topline je neujednačena.



Brzina zraka
Brzo
Sporo

Turbo ventilator s dvije faze

2 faze protoka zraka privlače jedna drugu što stvara dvije faze strukture novog ventilatora, ostvaruje se konstantan protok zraka i širok raspon izlaza iz izmjenjivača topline.



Kapacitet izmjenjivača topline:
20% VEĆI



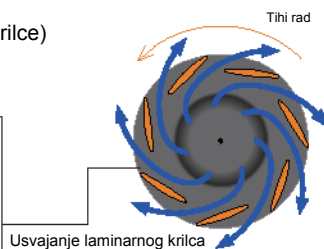
Kvaliteta u tihom radu

Optimizacija oblika krilca (laminarno krilce) i broja krilaca (po 7 komada)

Dizajnirano simulatorima CFD analize (fluida)



TIHI RAD



Tihi rad

Usvajanje laminarnog krilca

Smjer vrtnje

Smjer zraka

Tihi rad

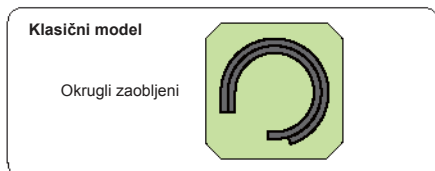
Vrhunski razred hlađenja uz najveće moguće smanjenje buke

Brzina ventilatora	Razina buke			
	Model 12	Model 14	Model 18	Model 24
Visoka	37 dB	38 dB	37 dB	49 dB
Srednja	34 dB	34 dB	34 dB	44 dB
Niska	30 dB	30 dB	30 dB	36 dB
Tihi rad	27 dB	27 dB	26 dB	30 dB

Visoka učinkovitost izmjenjivača topline

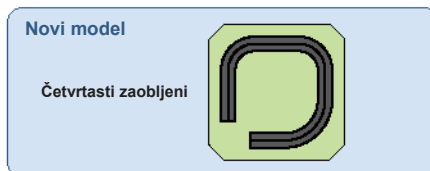
Izmjenjivač topline na unutarnjoj jedinici (model 12/14/18)

Oblik se izmijenio od okruglog zaobljenog na četvrtasti zaobljeni



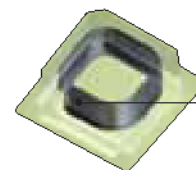
Klasični model

Okrugli zaobljeni



Novi model

Četvrtasti zaobljeni



Izmjenjivač topline u unutarnjoj jedinici

Površina izmjenjivača topline

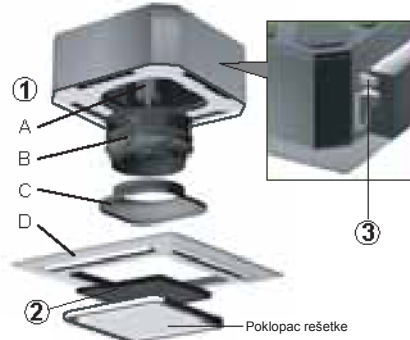
30% VEĆA

*1: Najavljeno 18. listopada 2006. na IKK2006. Kao ventilator za klima uređaj. (Istraživanje naše tvrtke).

*2: Od siječnja 2006. dimenzije vanjske jedinice su smanjene za modele 5,3 kW i 7,0 kW, europska klasa (kompaktnog) kazetnog stropnog klima uređaja. (Istraživanje naše tvrtke).

Jednostavno održavanje

- Održavanje motora ventilatora i ventilatora
Održavanje motora ventilatora i ventilatora se može obaviti na jednostavan način nakon skidanja ploče, jer se zvonasti nastavak može lako rastaviti.
A: Motor ventilatora B: turbo ventilator s dvije faze
C: Zvonasti nastavak D: Ploča
- Dugotrajnost filtra
standardna oprema
- Prilagodba prozirnih dijelova za drenažu
Jednostavna provjera ispravnosti rada ispusta nakon instalacije.

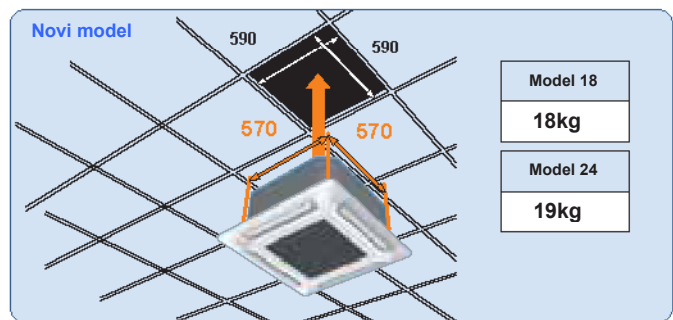
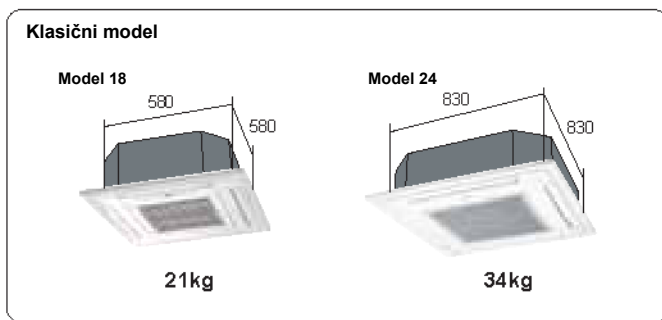


Kompaktan dizajn

Prvi put u svijetu model 24 u kategoriji kompaktnog kazetnog klima uređaja

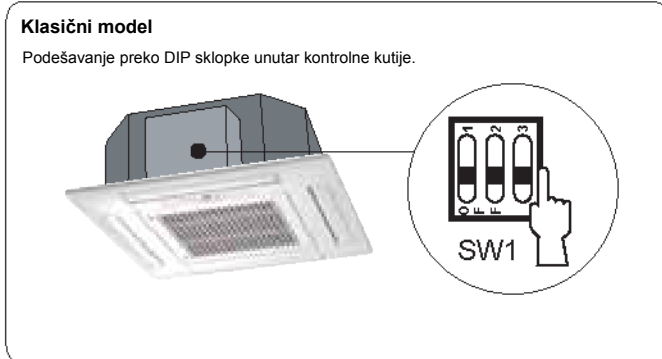
PRVI U SVIJETU *2

(Jednostavna instalacija kada se skine stropna ploča dimenzija 600 x 600 mm)



Jednostavna instalacija

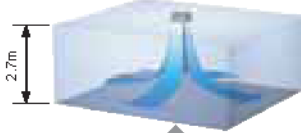
Različite radne postavke se podešavaju preko daljinskog upravljača u vrijeme instalacije.



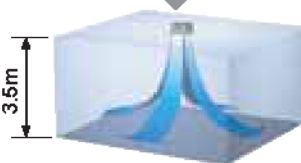
Ugradnja na visoke stropove

Zrak može dobro cirkulirati i na stropu visine 3,5 m, čak i za kompaktni kazetni model klime.

Normalan strop



Visoki strop



SPECIFIKACIJE

Model br.	Unutarnja jedinica	AUYF12LA	AUYF14LA	AUYF18LA	AUYA24LB	
Referenca	Vanjska jedinica	AOYA12LA	AOYA14LA	AOYA18LA	AOYA24LA	
Ulazna snaga	V/ø/Hz	230/1/50	230/1/50	230/1/50	230/1/50	
Kapacitet	Hlađenje	3.50	4.30	5.20	7.10	
	Grijanje	4.10	5.00	6.00	8.00	
Potrošnja energije	Hlađenje/grijanje	1.05/1.11	1.33/1.34	1.62/1.66	2.21/2.21	
EER - Energetski razred	Hlađenje	3.33-A	3.21-A	3.21-A	3.21-A	
COP - Energetski razred	Grijanje	3.69-A	3.71-A	3.61-A	3.61-A	
Radna struja	Hlađenje/grijanje	4.6/4.9	5.8/5.9	7.1/7.3	9.7/9.7	
Uklanjanje vlage	l/h	1.2	1.5	2.2	2.7	
Razina buke (iznutra)	Hlađenje	H/ML/Q	37/34/30/27	38/34/30/27	38/34/30/26	49/44/36/30
Razina buke (izvana)	Hlađenje		47	49	50	52
Protok zraka (visok)	Iznutra/izvana	m³/h	600/1780	680/1910	680/2000	930/2470
Dimenzije VxŠxD	Unutarnje	mm	245x570x570/ 50x700x700	245x570x570/ 50x700x700	245x570x570/ 50x700x700	245x570x570/ 50x700x700
		kg(lbs)	15(33)/2.6(6)	15(33)/2.6(6)	15(33)/2.6(6)	17(37)/2.6(6)
Neto masa	Vanjske	mm	578x790x300	578x790x300	578x790x300	578x790x315
		kg(lbs)	40(88)	40(88)	40(88)	44(97)
Veličina cijevi za spajanje (mala/velika)		mm	6.35/9.52	6.35/12.70	6.35/12.70	6.35/15.88
Promjer ispusne cijevi (unutarnji/vanjski)		mm	19.4/25.4	19.4/25.4	19.4/25.4	19.4/25.4
Maksimalna duljina cijevi (bez nadopune plina)		m	25	25	25	30
Max. razlika u visini			15	15	15	20
Raspon rada uređaja	Hlađenje	°C	-10~46	-10~46	-10~46	-10~46
	Grijanje		-15~24	-15~24	-15~24	-15~24
Rashladno sredstvo			R410A	R410A	R410A	R410A
Rešetka			UTG-UFYB-W	UTG-UFYB-W	UTG-UFYB-W	UTG-UFYB-W

Dodatni dijelovi

Žičani daljinski upravljač: UTB-YUD

Ploča sa žaluzinom za izlaz zraka: UTR-YDZB